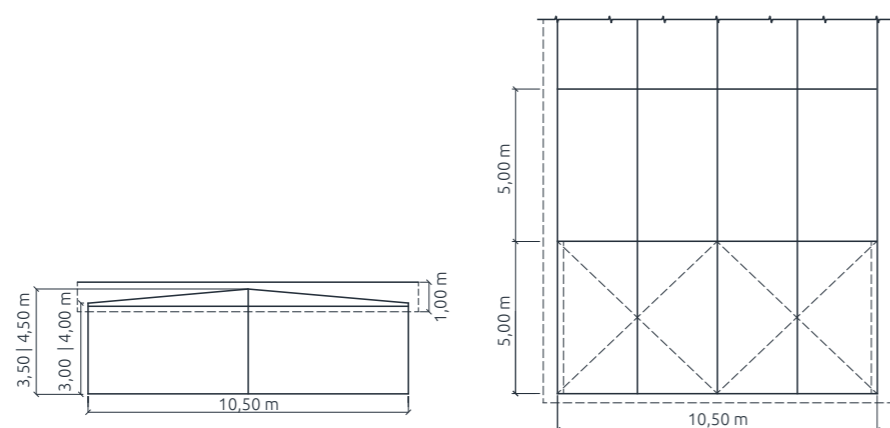


E-VENTO 10,5/3,00

E-VENTO 10,5/4,00

E-VENTO

E-Vento



AUSSTATTUNG [Fittings]

Schwerlastboden FSL Typ 120
 Kassettenfußboden
 Kabelkanalfußboden
 Holzfußboden mit Kantholzunterbau
 Holzfußboden mit Stahlunterbau

Heavy duty Flooring FSL Typ 120
Cassette flooring
Cassette flooring with cable channel
Wooden flooring on squared timber
Wooden flooring on steel

ANBAUMÖGLICHKEITEN [Extensions]

Attika

Attic

TECHNISCHE DATEN [Technical Data]

Spannweite <i>Span</i>	10,50 m
Traufhöhe Halle <i>Height of eaves hall</i>	3,00 4,00 m
Firsthöhe <i>Height of the roof ridge</i>	3,50 4,50 m
Dachneigung <i>Angle of roof</i>	5 °
Längstes Bauteil <i>Longest component</i>	5,38 m
Binderabstand <i>Bay distance</i>	5,00 m
Gewicht <i>Weight</i>	7,50 kg/m ²
Giebeleinteilung <i>Gable composition</i>	1 Giebelstütze <i>1 Gable support</i>
Hauptprofil <i>Main profile</i>	235 x 100 x 4 mm
Eckverbindung <i>Corner connection</i>	gebolzte Rahmenecke <i>Bolted corner</i>
min. Länge <i>min. length</i>	10,00 m
max. Länge <i>max. length</i>	unbegrenzt <i>unlimited</i>